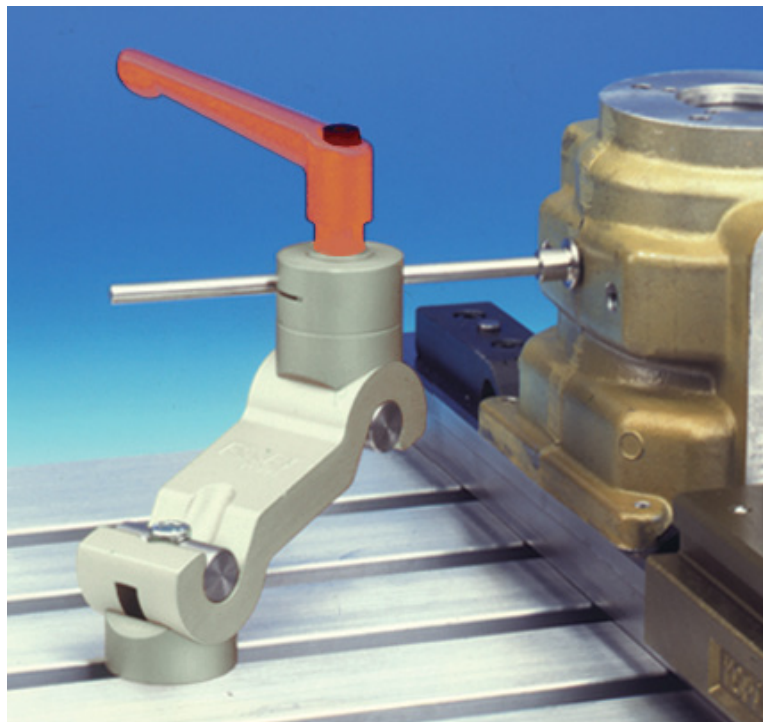


ESSET dubbelt med dubbelpinneenhet



ESSET Standard

Esset Anslag

Art.nr	Beskrivning
EE1000	Esset standard
ED2000	Esset dubbel inkl. dubbelpinne-enhet

Tillbehör till Esset standard

Art.nr	Beskrivning
ET0201	Anslagspinne standard
ET0300	Multistopp till Esset standard. Levereras med 3 st härdade anslagspinnar. 2 st 50 mm/1 st 100 mm
ET0203	Låsspak
ET0205	Mellanstycke, förhöjt H=40 mm
ET0212	T-mutter 12 mm
ET0214	T-mutter 14 mm
ET0216	T-mutter 16 mm
ET0218	T-mutter 18 mm
ET0220	T-mutter 20 mm
ET0222	T-mutter 22 mm

Esset - fräsmaskinens bästa vän!

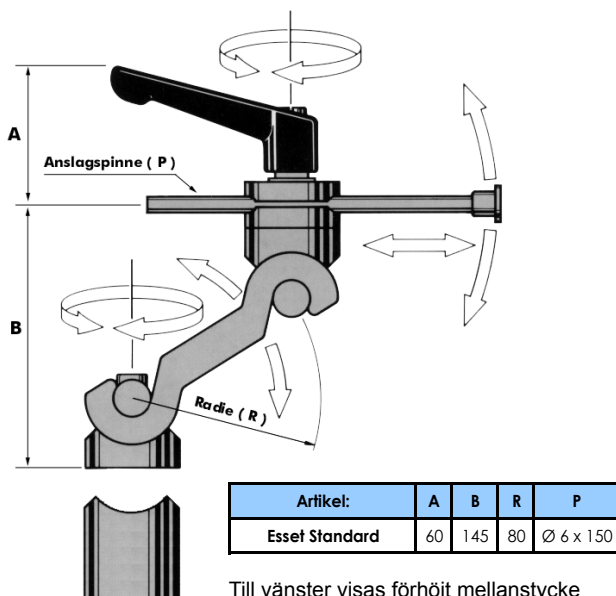
Esset är ett mycket användbart anslag / stopp tack vare sin unika tredimensionella design. Kan användas vid riggning av alla förekommande arbetsstycken.

Esset sätter du upp på mindre än en minut vilket sparar både tid och pengar vid varje riggningstillfälle.

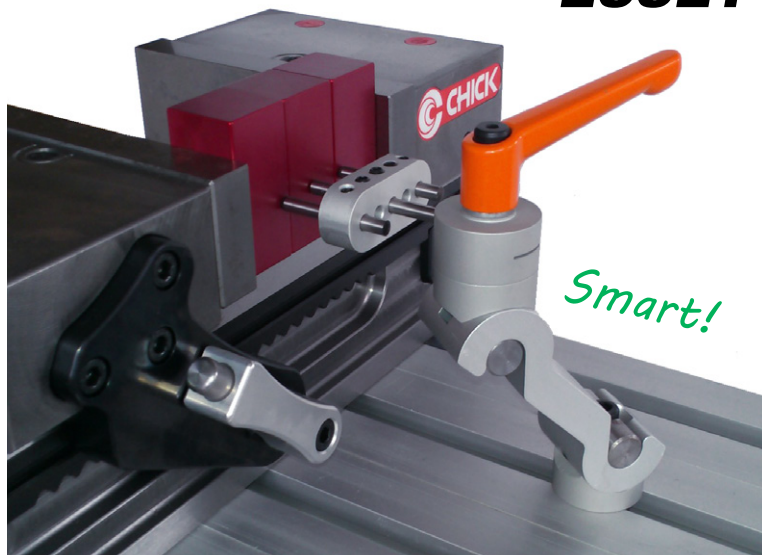
Esset är systemuppbyggt. Behöver du ett större (högre) stopp är det bara att montera ihop fler S-krokar. Med Esset i dubbelt utförande kan du komma åt fräsbordets utsida!

Esset kan även användas som stabilisator för arbetsstycken som tenderar att vibrera. Svensktillverkad kvalitetsprodukt.

**Esset är praktiskt taget outslitligt.
Esset gör det svåra enkelt!**



ESSET



ESSET Standard med Multistopp